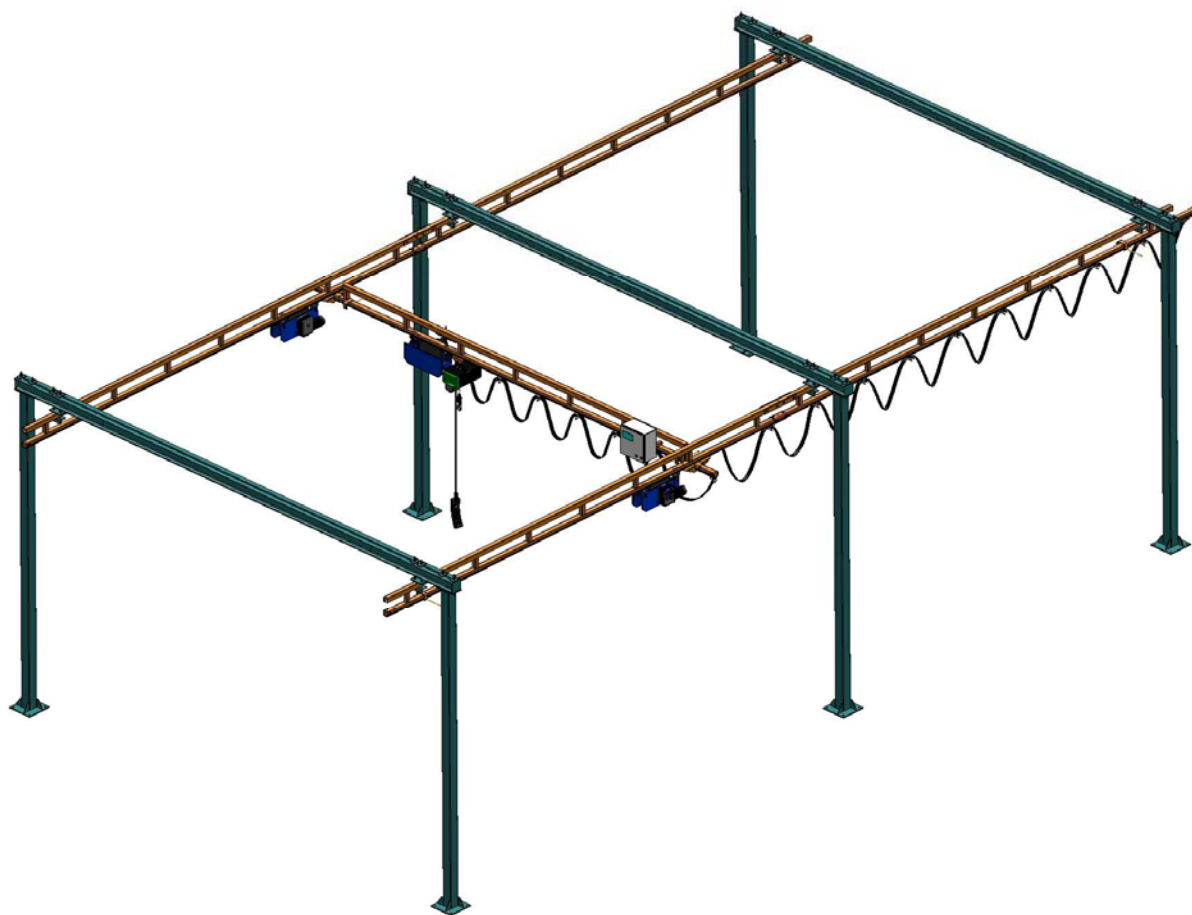


安装、操作和维护手册

组合式自立起重机 (V2016. 1. 11)



客户名称

项目编号

日期

目录

目录.....	1
介绍.....	1
安装.....	2
第一步 安装前的准备.....	2
第二步 安装立柱.....	2
第三步 安装辅梁.....	3
第四步 安装固定型轨.....	3
第五步 安装主梁和型轨小车及电驱.....	5
第六步 安装葫芦小车.....	8
第七步 安装积放区.....	9
第八步 安装动力输送悬挂件及电箱.....	9
第九步 收尾工作.....	11
对起重机操作人员的指导说明.....	11
安全须知.....	12
质保承诺.....	13
自立式起重机安装查验表.....	14
检查与维护时间表.....	15

介绍

感谢您选用 RSTCRANES 组合式起重机来解决您的物料输送需求。RSTCRANES 起重机用于工作单元间的物料输送，使用简单可靠，移动轻便，定位精准，并最大限度的降低了工人的劳动强度。高质量的冷轧型钢及坚固的桁架结构可确保操作的可靠性，安全性，并且能够在最低的维修保养情况下，保证更长的使用寿命。

本安装手册中所包含的尺寸，仅供参考。这些尺寸针对您的具体应用可能会有差异。关于实际尺寸请参阅所附的总装图。

常规安全检查：这些检查包括，但不仅限于下列几点：

- ◆ 检查起重机在运行中是否有阻碍。
- ◆ 检查所有的螺栓和螺杆是否已经拧紧，是否安装了弹簧垫圈。
- ◆ 检查终端缓冲器是否安装到位。
- ◆ 检查螺母防松标识是否发生位移。
- ◆ 无论是电动或气动葫芦，确保动力输送悬挂件不会发生阻塞或卡死现象。



◆ 需要厚度至少为 150mm 的钢筋混凝土地面。RSTCRANES 公司对安装表面不承担责任。支撑装置根据 CEN (欧洲标准委员会) 的规范设计。如果要求支撑装置没有任何晃动，建议在建筑的钢结构上附加抗摆支撑。

◆ 本手册所介绍的设备不是为载人设计的。不能用来提升、支撑或输送人员。不遵守本手册明示的任何一项限制，都可能造成严重的人身伤害和/或财产损失。对于任何额外的要求，请查阅国家及地方的相关规定。

◆ 请勿将起重机用作接地装置。要求有单独的接地线。例如，带有三相电源的系统要求有三根导线和一根接地线。

◆ 在使用任何上紧扭矩方法进行结构连接时，具体操作参考 GB50278-2010 (起重设备安装工程施工及验收规范) 的规定。

安装

第一步 安装前的准备

★ 提示：在紧固件的包装箱内附有装箱单、总装图、安装手册。

1.1 起重机安装前，要核对装箱单，以确定零部件是否齐全。

1.2 下面是组装起重机通常所需要的工具和材料：

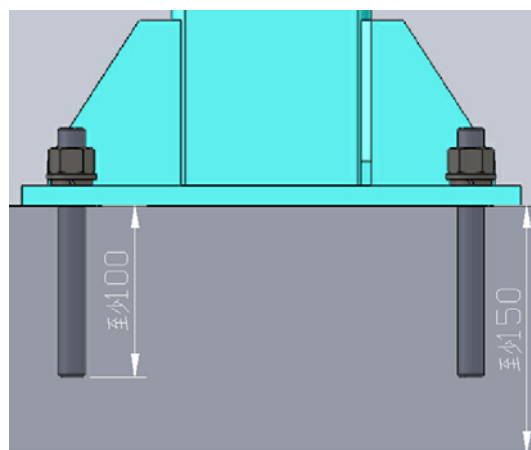
- ◆ 木槌
- ◆ 力矩扳手
- ◆ 划线墨斗
- ◆ 卷尺
- ◆ 手动工具
- ◆ 梯子/升降机。
- ◆ 刷子
- ◆ 水平平行测量工具（经纬仪、激光经纬仪、水平仪等）
- ◆ 钢垫片
- ◆ 用来提起固定型轨、主梁、辅梁等的提升机械
- ◆ 强力钻
- ◆ 化学螺栓

1.3 确定化学螺栓大小和规格：

化学螺栓（环氧型）：

- ◆ 直径大小（查规格表）。

重量 (KG)	化学螺栓规格
250	M16×190
500	M16×190
1000	M20×260
2000	M20×260



- ◆ 至少埋入地面以下 100mm，但不要超过地面混凝土深度的 3/4。
- ◆ 螺栓在螺母外至少留有两扣螺纹。

第二步 安装立柱

★ 提示：确保立柱顶板（立柱的顶部）与辅梁的安装方向一致。

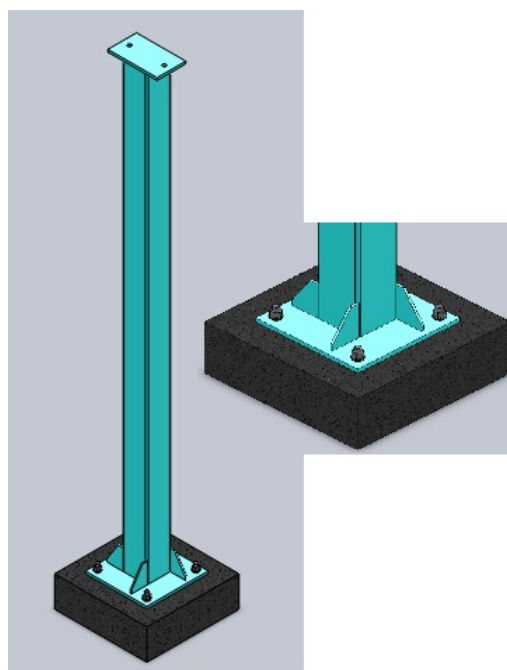
2.1 在进行安装之前先在地面上标出立柱的安装位置（参阅所附总装图上的尺寸确定立柱安装位置）。

2.2 将第一立柱摆放到位。确定立柱顶板（立柱顶部）的方向。

2.3 利用立柱基座上的孔作为导向在混凝土地面上打孔（使用化学螺栓制造商推荐的钻头规格）。用吸尘器或刷子将孔内的水泥尘埃清理干净。

2.4 根据制造商的建议和要求安装化学螺栓(非标配)和紧固件。

2.5 检查立柱的垂直度。如果立柱不垂直，松开地脚螺栓的螺母，在立柱基座下放入钢垫片或水泥浆直到其垂直。立柱调直后拧紧所有的螺母。



2.6 安装其余的立柱（重复步骤 2.2 到 2.5）。

★ 提示：如果您拥有充足的安装空间，可以将各支撑件在地面上组装在一起，然后摆放到位，通过地脚螺栓与地面固定。

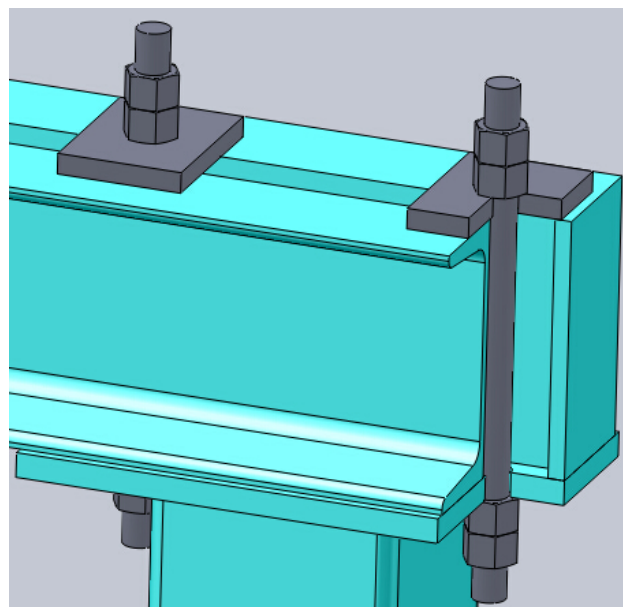
第三步 安装辅梁

★ 提示：用于安装辅梁的螺杆与用于安装固定型轨吊架的螺杆同样长或者稍短些，不要混淆。

3.1 将辅梁提起并放置在两根已安装好的立柱上（有关辅梁的尺寸和位置，请参阅所附的安装总图），使用所提供的夹板和紧固件将辅梁同立柱连接。

3.2 拧紧紧固件。请参照力矩表。

力矩表	
螺栓直径	力矩
M12	78-104N·m
M16	193-257N·m
M20	376-502N·m



◆ 螺杆两端至少在螺母外留有 2 扣螺纹。

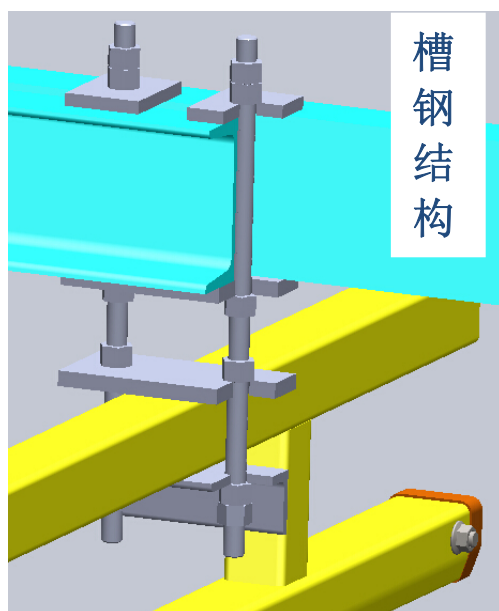
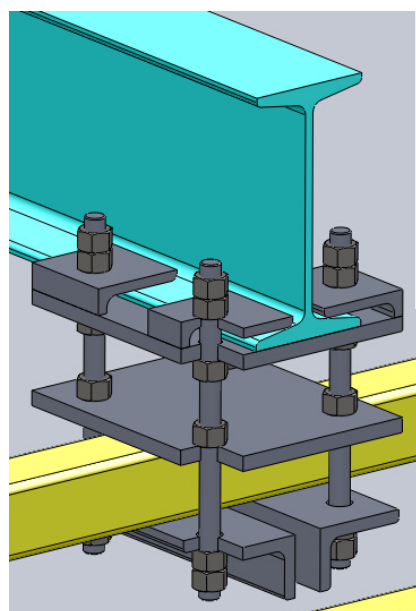
第四步 安装固定型轨

4.1 将吊架使用所提供的夹板和紧固件同辅梁连接。

4.2 将固定型轨提升到安装位置。

4.3 调平固定型轨，检查轨道是否水平，允许误差为±3.2mm。并检查两条型轨的平行度，型轨长度≤6m 范围内，允许误差为±3.2mm。

4.4 将终端缓冲器安装在固定型轨非动力输送端。

槽
钢
结
构工
字
钢
结
构

4.5 拧紧紧固件（请参照力矩表）。

力矩表	
螺栓直径	力矩
M12	78-104N·m
M16	193-257N·m
M20	376-502N·m

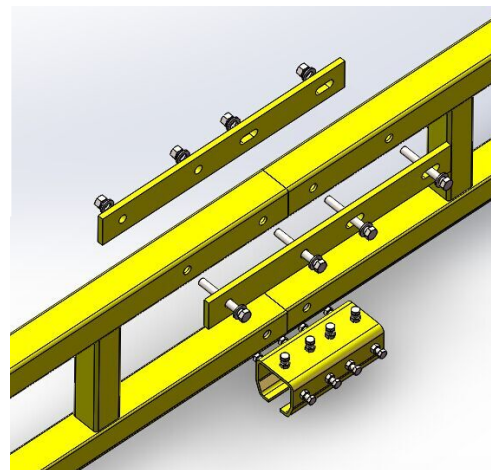


- ◆ 螺杆两端至少在螺母外留有 2 扣螺纹。
- ◆ 主梁跨度不能超出总装图所标示的偏差范围内。主梁的“跨度”是指两条固定型轨中心线之间的距离。

★ 提示：安装多段式固定型轨时，轨道必须拼接在一起。



- ◆ 从辅梁中心到拼接点的最大距离为 500mm，请不要偏离最大尺寸。



4.6 先将紧固件安装到型轨耦合器上。再将型轨耦合器滑套到已安装的固定型轨上。

4.7 提起下一根固定型轨到已安装的固定型轨对接端头，尽可能的贴合端头，将型轨耦合器滑套到对接点上，保证型轨耦合器正中心点在二根固定型轨的对接点上。

4.8 将桁架拼接板使用螺栓固定到固定型轨轨道方管的两侧。

注意

- ◆ 在固定型轨与主梁尚未安装完成之前，不要拧紧螺栓。

4.9 固定型轨与辅梁安装完成后，先拧紧型轨耦合器顶部的夹紧螺栓，以使型轨轨道贴近耦合器的下翼，并检查两段型轨轨道的连接处是否平滑、有没有影响型轨小车动行的凸起面。

4.10 再拧紧型轨耦合器侧面的夹紧螺栓，调直固定型轨，并检查固定型轨的水平度和垂直度。

4.11 调整完毕后，拧紧型轨耦合器上顶部和侧面的锁紧螺母，便于夹紧螺栓定位固定型轨。



◆ 不要过分拧紧型轨耦合器上的螺栓，不然会造成轨道永久变形。

4.12 拧紧桁架拼接板螺栓。（参考 4.4 力矩表）

4.13 将终端缓冲器安装在固定型轨非动力输送端。

第五步 安装主梁和型轨小车及电驱

★ 提示：仅将一个型轨小车紧固在主梁上，另一个型轨小车滑套在主梁上即可。紧固的型轨小车必须在动力输送端的型轨上，未紧固的型轨小车可对主梁的安装偏差进行调整。

5.1 安装主梁前，用清洁的棉布清洁固定型轨轨道翼缘，除去在运输、存储或安装过程中落入的砂粒或碎片。

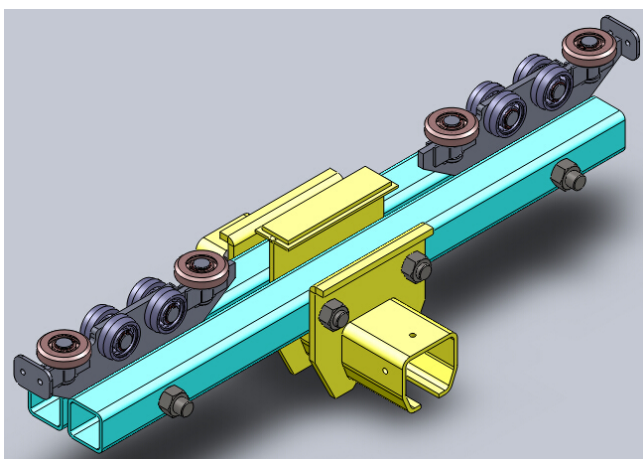
注意

◆ 不允许使用任何清洗剂。

5.2 将缓冲器安装到固定型轨非动力输送端（固定型轨动力输送端暂不安装缓冲器）。

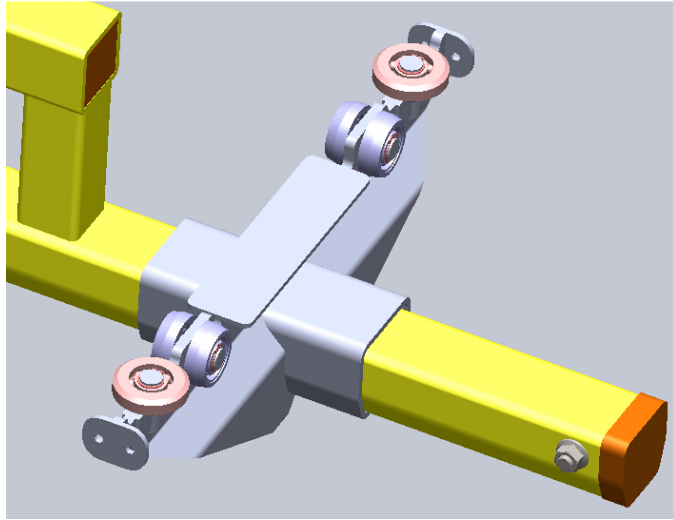
5.3 将型轨小车滑套在主梁两端（参阅总装图，确定型轨小车的安装位置）。

★ 提示：主梁长度 $\geq 7.5\text{m}$ 时，采用加强型轨小车，并在安装前，装配好加强小车。

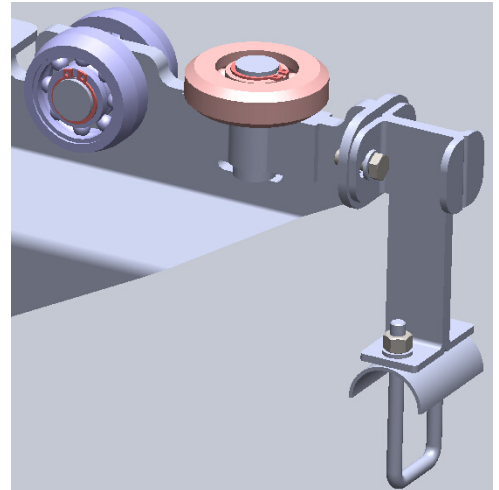


注意

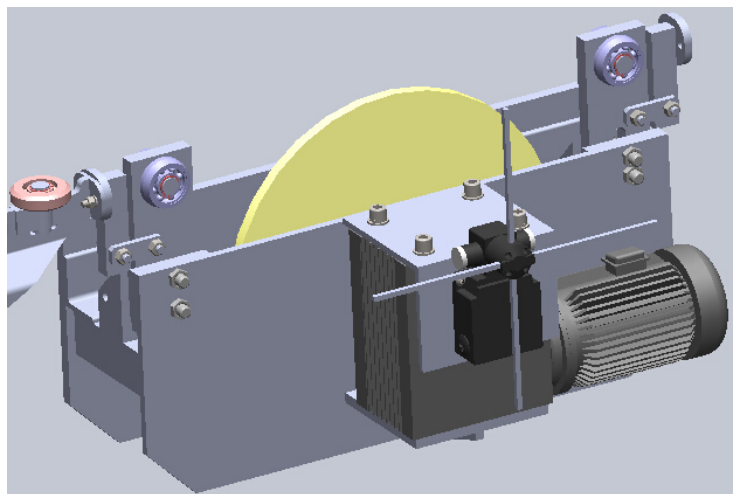
- ◆ 型轨小车的套管与主梁上第一个垂直结构件的间距为 60mm。



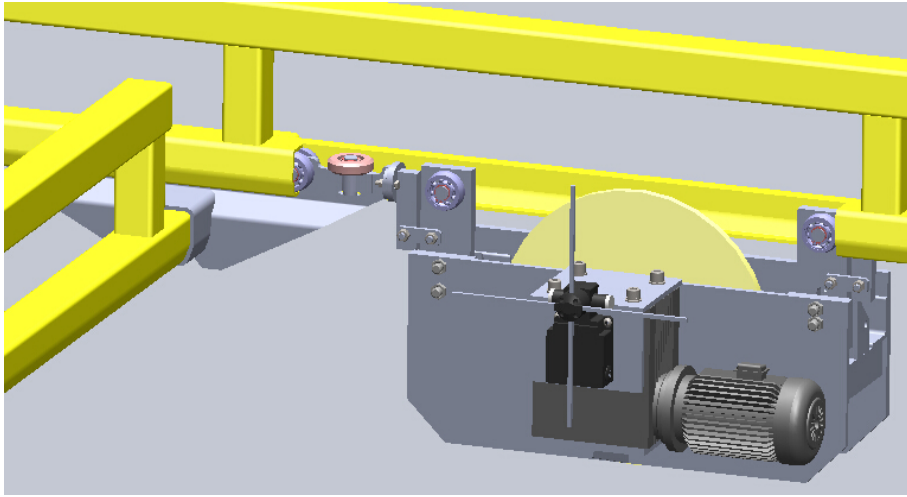
- 5.4 将牵引架装配在系统动力输送侧的型轨小车上，确保牵引架 U 形开口朝向型轨小车动力输送端一侧。



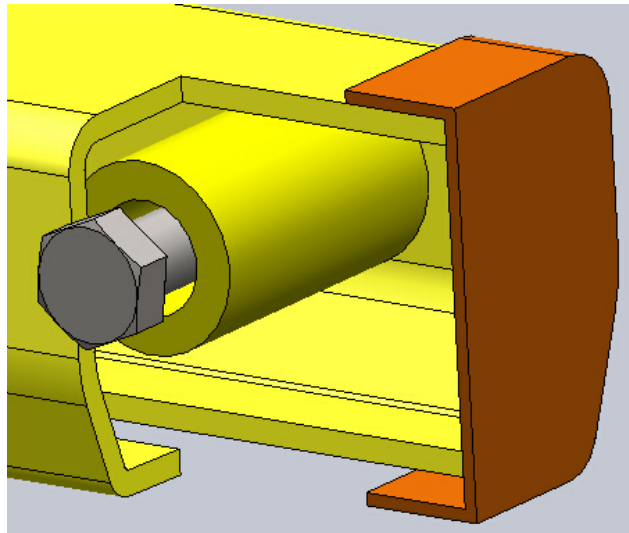
- 5.5 将电驱(十字限位开关安装于减速机上的信号器基座)安装在型轨小车另外一端。



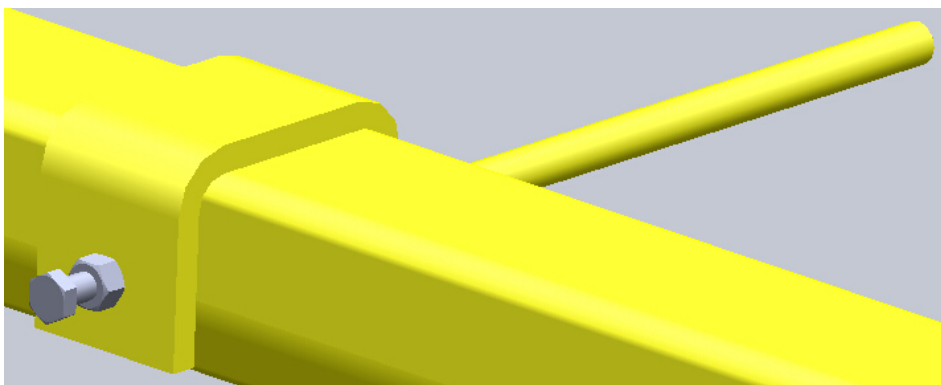
- 5.6 将主梁提升到固定型轨，同时将型轨小车及电驱插入到固定型轨轨道，主梁的动力输送端和固定型轨动力输送端在同一侧。



5.7 将缓冲器安装到固定型轨的动力输送端（防止主梁脱离固定型轨）。



5.8 安装信号拔杆。

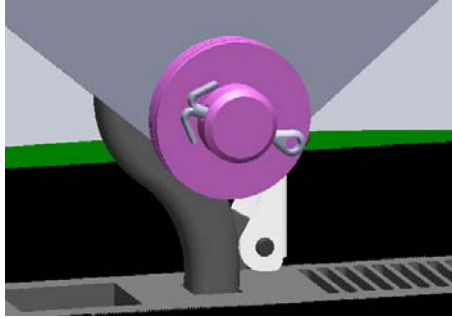
**注意**

◆ 信号拔杆根据现场实际情况固定位置。

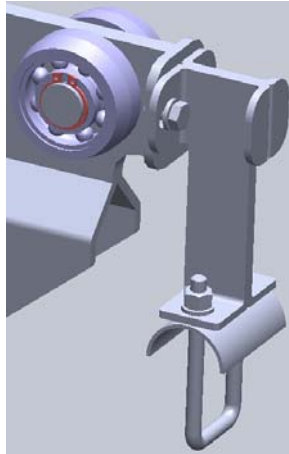
5.9 将主梁沿固定型轨全程滑动，以检查滑行是否平衡，同时检查轨道的水平度和平行度是否达到要求（参照第 4.3 检查误差）。

第六步 安装葫芦小车

- 6.1 将缓冲器安装在主梁非动力输送端（主梁动力输送端暂不安装缓冲器）。
- 6.2 将葫芦上的吊钩挂在葫芦小车的销轴上。
- 6.3 安装开口销并折弯。

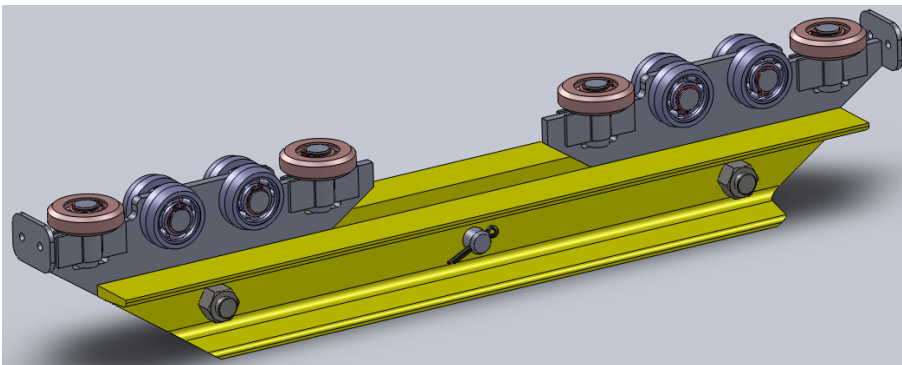


- 6.4 将牵引架装配在葫芦小车动力输送端。



- 6.5 将葫芦小车及电驱装入主梁轨道。

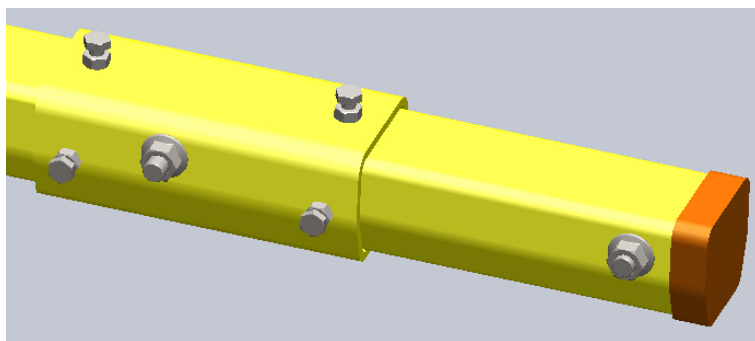
★ 提示：承载重量 $>1000\text{KG}$ 或主梁长度超过 10m 时，采用加强葫芦小车，并在安装前，装配好加强葫芦小车。



- 6.6 将缓冲器安装在主梁的动力输送端。

第七步 安装积放区

- 7.1 拆卸固定型轨动力输送端的缓冲器。
- 7.2 将积放区滑套在固定型轨端部。
- 7.3 调整积放区顶部的调平螺栓，使积放区与固定型轨轨道成一条直线。



积放规格:

轨道长度 (m)	积放长度 (mm)
≤11	250
≤16 > 11	400
≤20 > 16	550



- ◆ 不要过分拧紧调平螺栓（过紧可能对型轨造成永久的损坏）。

- 7.4 将之前拆卸下来的缓冲器安装在积放区的末端。

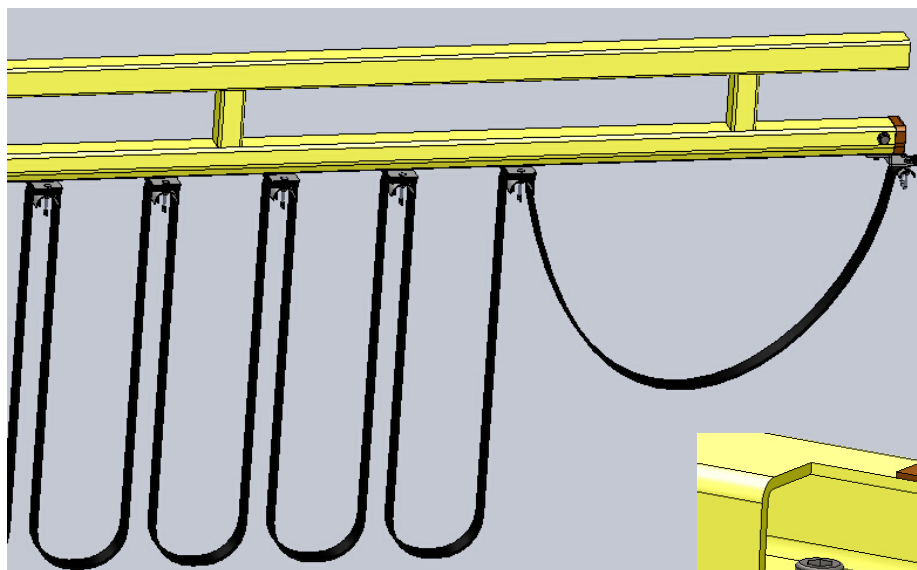
注意

- ◆ 积放区与滑线系统只能二选其一。

第八步 安装动力输送悬挂件及电箱

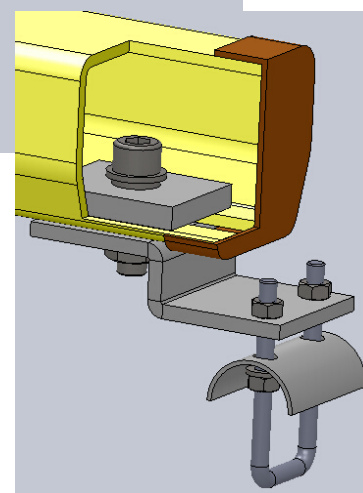
★ 提示：我们会提供足够数量的电缆小车或滑块，来固定型轨和主梁下的悬挂电缆。

- 8.1 将电缆小车的U形螺栓端部的螺母松开，使电缆足以从U形螺栓和夹板之间穿过，然后上紧在U形螺栓端部的螺母，使夹板紧贴电缆，以保护电缆。



- 8.2 拆卸固定型轨和主梁动力输送端的缓冲器。

- 8.3 将装配好电缆的电缆小车或者滑块滑入主梁和固定型轨动力输送端。



注意

- ◆ 主梁和固定型轨的动力输送端必须在同一侧。

8.4 将之前拆卸下来的缓冲器安装回原位。

8.5 将终端电缆夹安装于主梁和固定型轨动力输送端的末端，拧紧螺栓，直至垫圈被压平。



◆ 起重机不能当接地装置使用，必须要有一条独立的接地线。

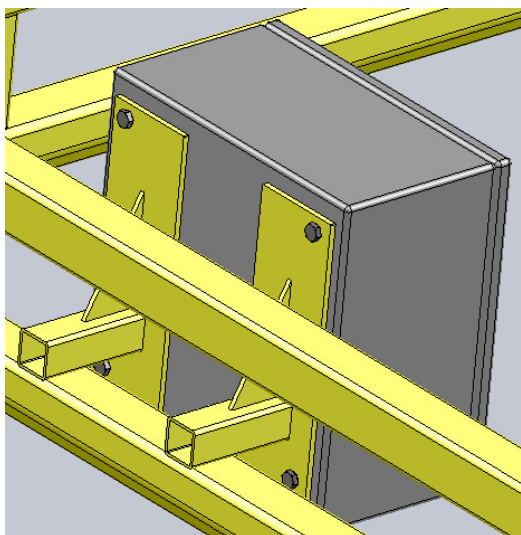
★ 提示：在悬挂电缆前，尽可能的避免电缆绕结。步骤如下：

1. 将电缆展开放置平坦的地面上。
2. 在电缆上做好电缆小车和终端电缆夹的位置标记，间距为 1.6m。如果电缆存在绕结，则加长间距。
3. 将电缆小车或滑块和终端电缆夹安装在标记处。
4. 将电缆绕成圈，提起整个线圈，在不破坏线圈的情况下将电缆小车将入轨道。



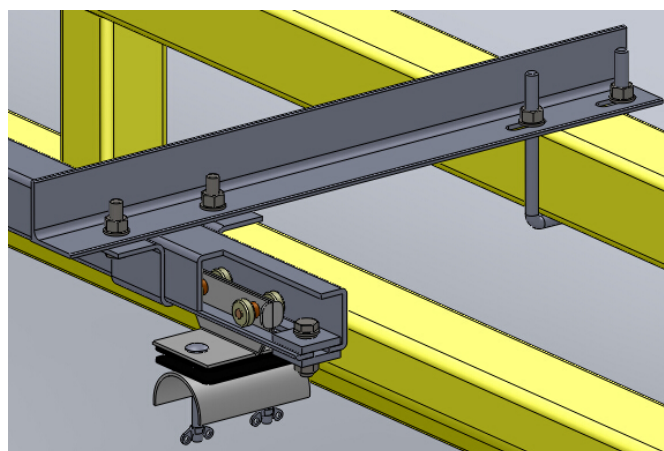
滑块

8.6 安装电箱。



★ 提示：如果客户提出要使用 C 型轨滑线系统请按下面方式安装。

8.7 安装 C 型轨滑线系统。



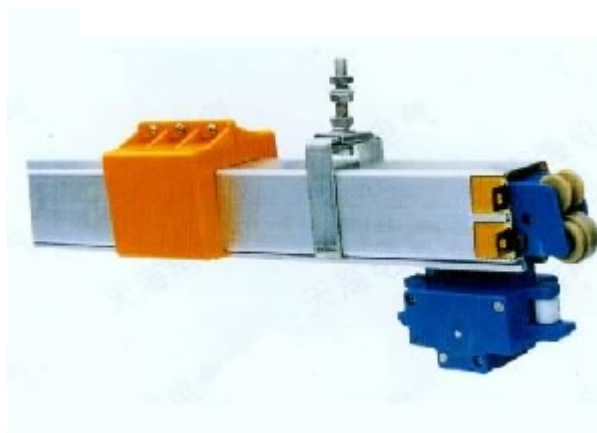
★ **提示：**如果客户提出要使用滑线系统请按下面方式安装。

8.7 安装滑线系统。

A 无缝接触滑线与集电器安装方式



B 管式滑线与集电器安装方式



第九步 收尾工作

★ **提示：**不要丢弃本手册, 维护时间表见本手册页末。

- 9.1 检查并确认所有螺栓已按规定拧紧，且弹簧垫圈被压平，并用油漆笔做标识。
- 9.2 若需要，用提供的油漆为起重机局部补漆。
- 9.3 在钢质型轨的开口端，安装防尘盖。
- 9.4 将装箱单、安装使用手册、总装图以及所有其它文件整理归档，并妥善保存。

对起重机操作人员的指导说明

起重机在使用过程中，必须对操作人员进行指导说明，让其认真了解安全操作的重要性，使操作人员认识到操作规范的重要性，并进行适当的培训。

起重机操作人员应遵守起重机使用的有关标准、实用规范和一般事故防止条例，在使用起重机工作的操作时应遵守这些规定。

注：不遵守起重机操作规定的安全事项，会导致人身伤害甚至死亡。

起重机设备上的符号、标牌和标识表示安全和警告内容，不得取下或撕掉，并且必须保持完整和清晰。

在没有事先得到安装公司许可的情况下，不准以任何方式擅自改动，增加附件或改变起重机或环链电动葫芦。

被禁止的操作

- 不允许运送人员。
- 不允许在人员上方吊运载荷。
- 不允许以一定角度拉或牵引悬挂载荷。

- 不允许超过起重量标牌上规定的额定起重量。
- 不允许在没有人员监视的情况下将载荷留在悬吊位置。
- 不允许使载荷支承物绕过棱角。
- 不允许把载荷支承物用作载荷吊具。
- 禁止投掷载荷。

安全须知

起重机使用

起重机操作人员必须佩戴安全帽，应该熟悉起重机的主要部件，并掌握起重机控制和运动的操作规范流程。

起重机操作人员必须了解起重机主要供电导线的位置与各附件的连接和断电操作。

责任

起重机操作人员对于起重机的安全操作应负有直接的责任。

- 起重机只能按正常工序操作。
- 遵守所有适用和相关的安全要求和标准。
- 遵守起重机规定的操作和维护条件。

决不允许任何人或物跨在吊钩或吊装物上。

检查

在每一班工作开始之前，对起重机的活动情况进行检测。每当起重机操作人员发现有任何故障或明显的问题时，应将问题立即报告给相关的领导，并采取适当的解决措施。

操作规范

起重机平稳运行是衡量起重机操作人员好坏的尺度。优秀的起重机操作人员，应该了解并遵循这些安全有效的起重机操作规范：

1. 应平稳而缓慢地移动起重机。
2. 在葫芦启动前，要使起重机处于吊装物的正上方。
3. 起重机绞绳必须保持垂直。
4. 确保在附近区域内的所有人员离开吊装物，并注意吊装物的移动过程。
5. 不要进行超过起重机、吊链、绳索等额定起重量的提升。
6. 确保在移动吊装物前，吊具已锁在吊钩内。
7. 检查并确保在移动葫芦小车时，吊装物已提升到足够高，以避开所有的障碍物。
8. 在任何情况下，不能将吊装物由起重机悬空停留。
9. 起重机操作人员不能在人员的上方运送吊装物。
10. 当不使用起重机时，必须将所有的吊索从起重机吊钩上卸下，并切断电源。

质保承诺

睿仕达的 5 年质量保证承诺是行业中最棒的

5 年质保期的担保内容:

- 1) 轻载起重机 (组合式自立起重机、组合悬挂式起重机、单\双梁悬挂起重机、低空间悬挂起重机)
- 2) 悬臂起重机

5 年质保期的担保内容:

- 1) 材和工艺方面出现的问题
- 2) 耐磨件 (小车和型轨小车轮)

详细内容:

下文中所提及的采购设备要符合有限责任担保内容, 此外没有其他要求。

• 睿仕达公司承诺自装车之日起 5 年内, 或 10000 个工作小时内, 悬臂和高架移动起重机产品在器材或工艺上不会出现任何问题。

• 睿仕达公司承诺自装车之日起 2 年内, 或 4000 个工作小时内, 电动组合式起重和悬臂起重机产品在器材或公司上不会出现任何问题。

由于超载使用、误用、疏忽或事故, 以及未经睿仕达授权而对设备进行改造和修改, 这些原因导致的设备不能正常运转或操作失败不包含在质量保证范围内。除了此处所阐明的内容以外, 睿仕达没有对自己的产品和此处特别声明过的所有此类担保作出其他货品质量保证、内在保证、口头或书面保证, 包括但不限于用于特殊目的的商品材质或适用性的担保。在任何情况下, 无论什么, 不管是否可预见的, 睿仕达对任何伴随事项、特殊损坏和或间接损坏造成的损坏均不承担责任, 包括但不限于利益损失和所有在此处已经特别声明过的伴随事项、特殊损坏或间接损坏造成的损失。在此担保书项下, 睿仕达的责任, 采购商或中断客户的独家维修权力只限于在工厂进行更换或维修睿仕达的产品, 或在睿仕达的设计地任凭睿仕达处理。如果要维护下文中睿仕达所列出的担保事项, 由此所产生的运费和运输费将有采购商或由终端客户自行承担。睿仕达对任何人员和财产的损失、伤害或损坏不负任何责任, 也不对下文中所列出的由于对器材或设备的错误操作或不当使用而产生的各种损伤负责。不是由睿仕达制造的零件和配件不包含在此担保书内, 采购商或终端客户对不是由睿仕达生产的零件和配件的修缮受这些零件和配件的制造商代表提供的担保书的条款和条件的限制, 并根据这些条款和条件对修缮内容进行确认。

自立式起重机安装查验表

型号: _____ 总装图: _____

立柱:	正确	不正确, 何种措施	主梁:	正确	不正确, 何种措施
所有的化学螺栓已安装	<input type="checkbox"/>	_____	如果是多主梁系统:		
螺栓均按螺栓供应商的说明安装好	<input type="checkbox"/>	_____	缓冲装置或中间止档按图纸安装	<input type="checkbox"/>	_____
螺栓的安装区域与地面上膨胀或断裂的地方有一定的距离	<input type="checkbox"/>	_____	型轨安装正确	<input type="checkbox"/>	_____
化学螺栓已拧紧并且弹簧垫圈完全被压平	<input type="checkbox"/>	_____	水平:		
立柱确实垂直安装	<input type="checkbox"/>	_____	小车无漂移现象	<input type="checkbox"/>	_____
横梁:			型轨小车安装部分:		
按照总装图和安装说明完成连接	<input type="checkbox"/>	_____	适合主梁长度的型轨小车	<input type="checkbox"/>	_____
固定型轨:			适合的跨度	<input type="checkbox"/>	_____
型轨安装正确	<input type="checkbox"/>	_____	根据安装手册要求仅固定一个型轨小车	<input type="checkbox"/>	_____
吊架:			终端缓冲器:		
吊架按图示和安装指示组装	<input type="checkbox"/>	_____	安装在每侧终端	<input type="checkbox"/>	_____
螺杆确实垂直	<input type="checkbox"/>	_____	葫芦小车安装部分:		
角钢以轨道的方管为中心固定	<input type="checkbox"/>	_____	葫芦小车已安装	<input type="checkbox"/>	_____
按说明确定夹板位置	<input type="checkbox"/>	_____	开口销已按要求折弯	<input type="checkbox"/>	_____
正确的吊架中心	<input type="checkbox"/>	_____	葫芦钩在销轴中心处	<input type="checkbox"/>	_____
型轨水平:			终端电缆夹已按要求安装	<input type="checkbox"/>	_____
在每 6m 的长度范围内, 两条轨道的水平度与平行度允许偏差为±3.2mm	<input type="checkbox"/>	_____	以下区域移动无障碍:		
主梁无漂移现象	<input type="checkbox"/>	_____	积放区	<input type="checkbox"/>	_____
固定型轨中心距符合总装图尺寸	<input type="checkbox"/>	_____	主梁	<input type="checkbox"/>	_____
拼装接头安装部分:			固定型轨	<input type="checkbox"/>	_____
轨道无挤压	<input type="checkbox"/>	_____	固定型轨动力输送部分:		
在运行表面无间隙或凸起	<input type="checkbox"/>	_____	积放区已安装	<input type="checkbox"/>	_____
终端缓冲器安装在每侧终端	<input type="checkbox"/>	_____	终端电缆夹已安装	<input type="checkbox"/>	_____
终端缓冲器安装在积放区的正确位置	<input type="checkbox"/>	_____			

我司保证这台起重机完全按照睿仕达的《安装、操作和维护手册》安装并符合国家和地方法规。

公司名称: _____ 日期: _____ 签名: _____

检查与维护时间表

组合式起重机及单轨：检查与维护进度表

序号	部件	维护	时间
1	辅梁夹板紧固件	检查弹簧垫圈是否压平，螺母是否按《安装、操作和维护手册》规定拧紧。	每 2000 小时或 每一年
2	吊架紧固件	检查弹簧垫圈是否压平，螺母是否按《安装、操作和维护手册》规定拧紧。	每 2000 小时或 每一年
3	桁架拼接板	检查弹簧垫圈是否压平，螺母是否按《安装、操作和维护手册》规定拧紧。	每 2000 小时或 每一年
4	拼装接头	所有螺栓应接触到型轨。检查轨道对位是否成一条直线。	每 2000 小时或 每一年
5	葫芦小车	检查鞍状销轴。检查开口销。（开口销应绕销轴周围完全折弯）检查紧固件。	每 2000 小时或 每一年
6	缓冲器（固定型轨/主梁）	检查弹簧垫圈是否完全压平。若贯穿螺栓暴露，则更换缓冲器。	每 2000 小时或 每一年
7	悬挂电缆夹具	检查弹簧垫圈是否压平。	每 2000 小时或 每一年
8	车轮	检查有无裂纹、凹陷和/或沟槽：所有这些都增加接力。若存在任何这些情况，则应更换车轮。	每 2000 小时或 每一年
9	紧固件	检查弹簧垫圈是否压平及螺母是否按《安装、操作和维护手册》规定拧紧。	每 2000 小时或 每一年



◆ 任何拉力的改变或不正常的噪音，必须立即检修。不必润滑轨道和轴承。（不在轴承或轨道内缘上使用如 WD40、硅树脂喷雾、油或油脂等物质）。

RSTCRANES
睿仕达起重

睿仕达（武汉）起重输送机械有限公司
 中国湖北省武汉市汉南区华顶工业园 35-2
 电话：027-84959107
 传真：027-84959108
[http:// www.rstcranes.cn](http://www.rstcranes.cn)